

PBF-PLIO



PLIO è il sistema per cabine doccia con apertura a libro che offre caratteristiche uniche:

La guida scorrevole e il carrello a doppia ruota di nuova concezione supportano il peso delle ante permettendo un movimento fluido e preciso

Il morsetto del carrello di scorrimento sganciabile (optional) consente l'apertura di emergenza del box se necessaria

Le cerniere a scatto brevettate CQR utilizzate a lato muro danno un fermo posizionamento delle ante in chiusura e in apertura

Le cerniere SH09F consentono l'articolazione dei vetri

Nessun elemento meccanico a vista, neanche all'interno della cabina doccia

Diga a pavimento a basso profilo IPD02

PLIO is the folding-door glass shower rooms system offering special features:

The sliding guide and the newly designed double-wheel carriage support the weight of the doors allowing a particularly fluid and exact action

The (optional) detachable sliding carriage clamp allows emergency opening of the cabin if necessary

The patented CQR hinges used on the wall side allow a firm positioning of the doors both open and close

The SH09F hinges allow the articulation of the doors

No mechanic elements at sight, not even from inside of the cabin

With IPD02 low profile dam

PLIO viene proposto in kit completi per applicazioni in nicchia (PLK01) e angolare con spalla in vetro (PLK02). Sono escluse solo le guarnizioni serie PS o AS02R e la maniglia BDHA01, da ordinare separatamente. Realizzato in lega di alluminio e ottone. Lunghezza delle barre mm 1500. Soluzioni PLK-WIDE per box più grandi con vetro fisso sono disponibili (vedi pagine seguenti).

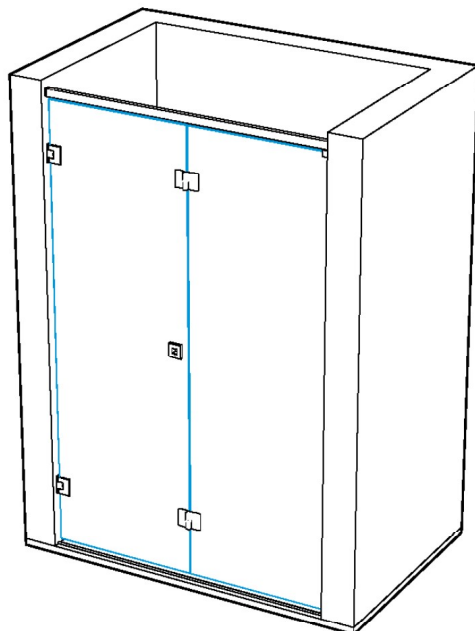
PLIO is proposed in complete sets for niche mounting (PLK01) and corner with one side glass (PLK02). PS series or AS02R seals and BDHA01 handles are not included and must be ordered separately. Brass and aluminium alloy manufacturing. Bar length: 1500 mm. PLK-WIDE solutions for larger shower rooms with fixed glass are available (see further pages).



PLK01-DX/PLK01-SX

**Consigliato
 Recommended**

BDHA01



**Compreso
 Included**

PBFR01



1500 mm

PBF01



x 1

CQR02



x 2

SH09F



x 2

PBF04



x 2

IPD02



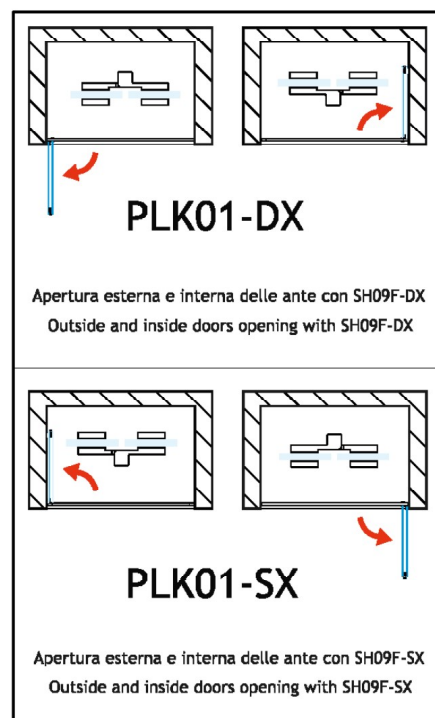
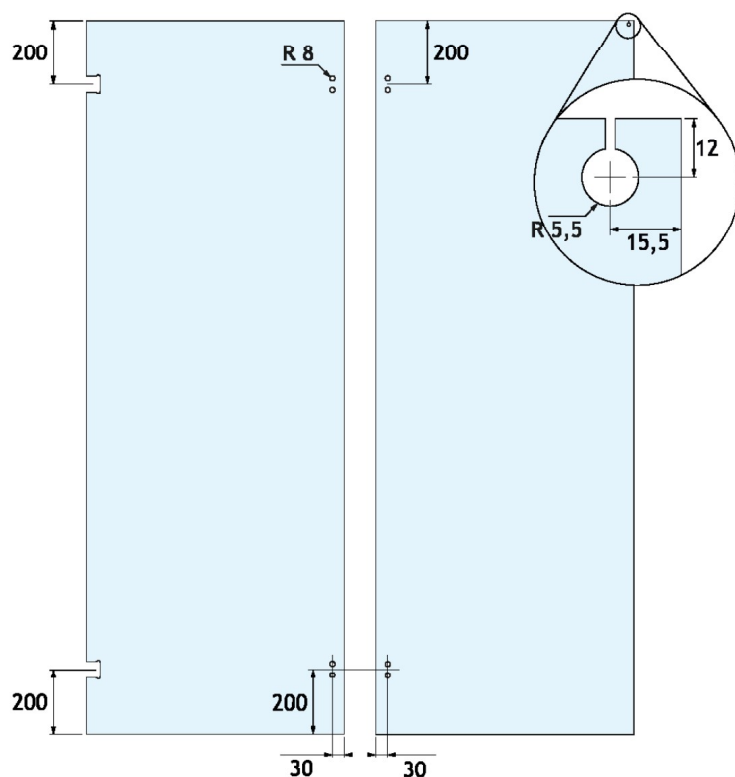
1500 mm

PBFG01



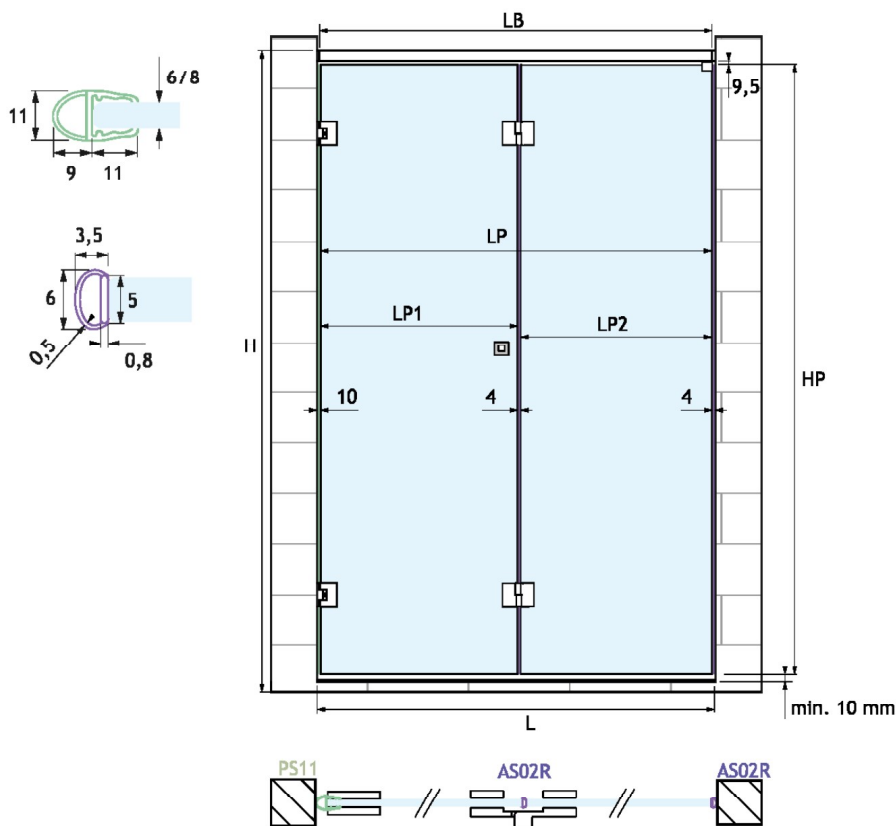
x 1

PLK01



PLK01

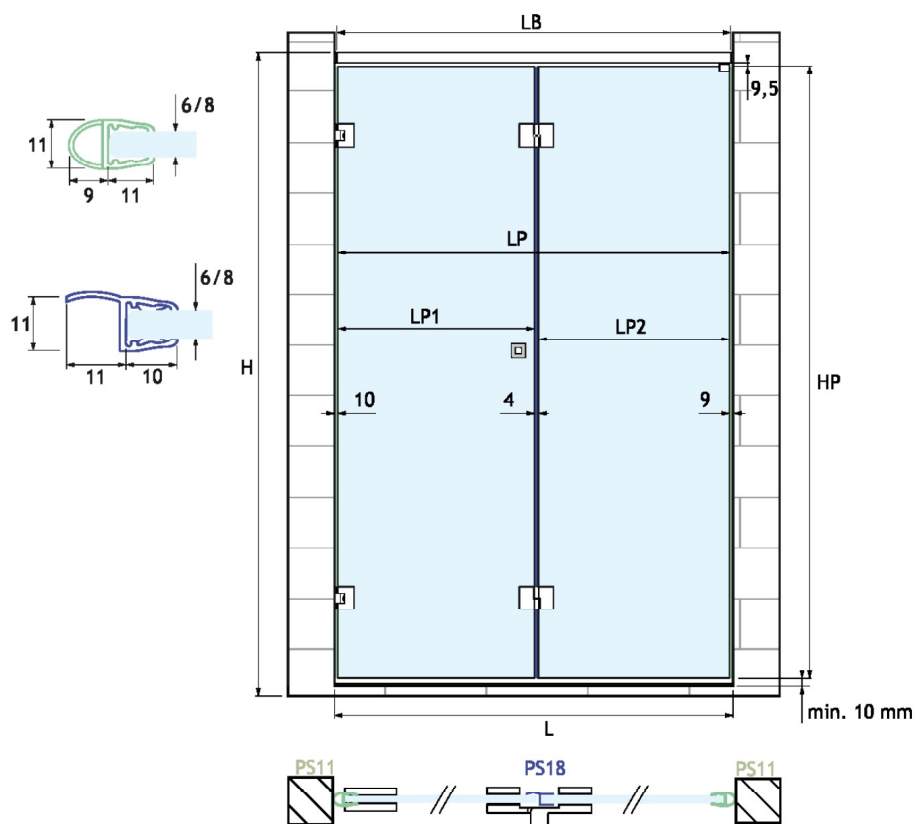
CON GUARNIZIONI PS11 E AS02R / WITH PS11 & AS02R SERIES SEALS



DIMENSIONAMENTO DELLA PORTA E DEL BINARIO CON AS02R
GLASS AND TRACK SIZING WITH AS02R
LP = L - 14 mm
LP1 = LP/2 - 7 mm
LP2 = LP/2 + 3 mm
HP = H - 50,5 mm
LB = L - 15 mm

PLK01

CON GUARNIZIONI SERIE PS / WITH PS SERIES SEALS

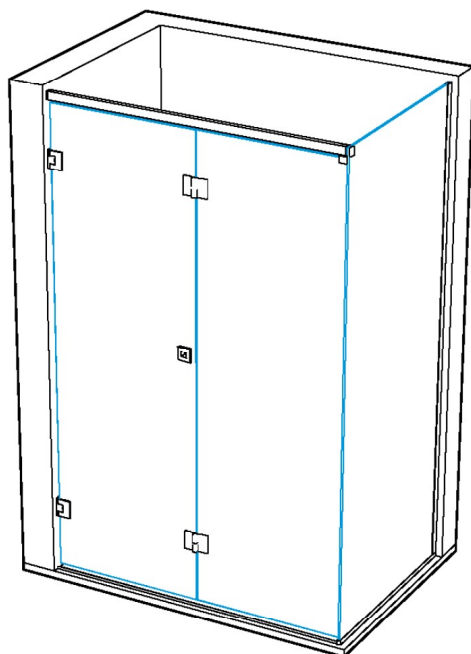


DIMENSIONAMENTO DELLA PORTA E DEL BINARIO CON PS11 GLASS AND TRACK SIZING WITH PS11
$LP = L - 19 \text{ mm}$
$LP1 = LP/2 - 7 \text{ mm}$
$LP2 = LP/2 + 3 \text{ mm}$
$HP = H - 50,5 \text{ mm}$
$LB = L - 15 \text{ mm}$

PLK02-DX/PLK02-SX

**Consigliato
 Recommended**

BDHA01



**Compreso
 Included**

PBFR01



1500 mm

PBF01



x 1

CQR02



x 2

SH09F



x 2

PBF04



x 2

PBF04-V



x 1

IPD01



1000 mm

IPD02



1500 mm

PBFG01



x 1

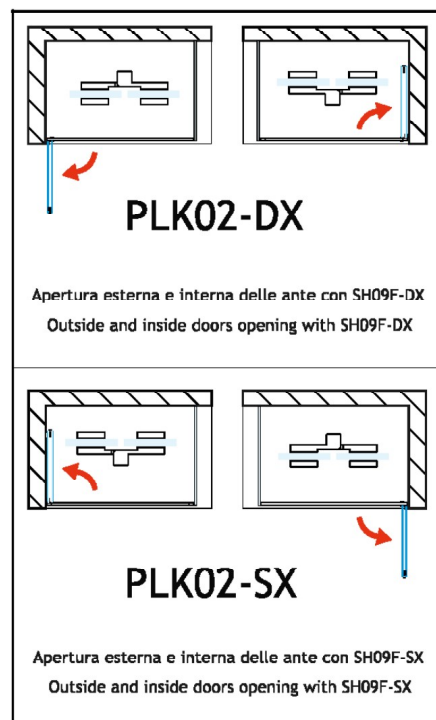
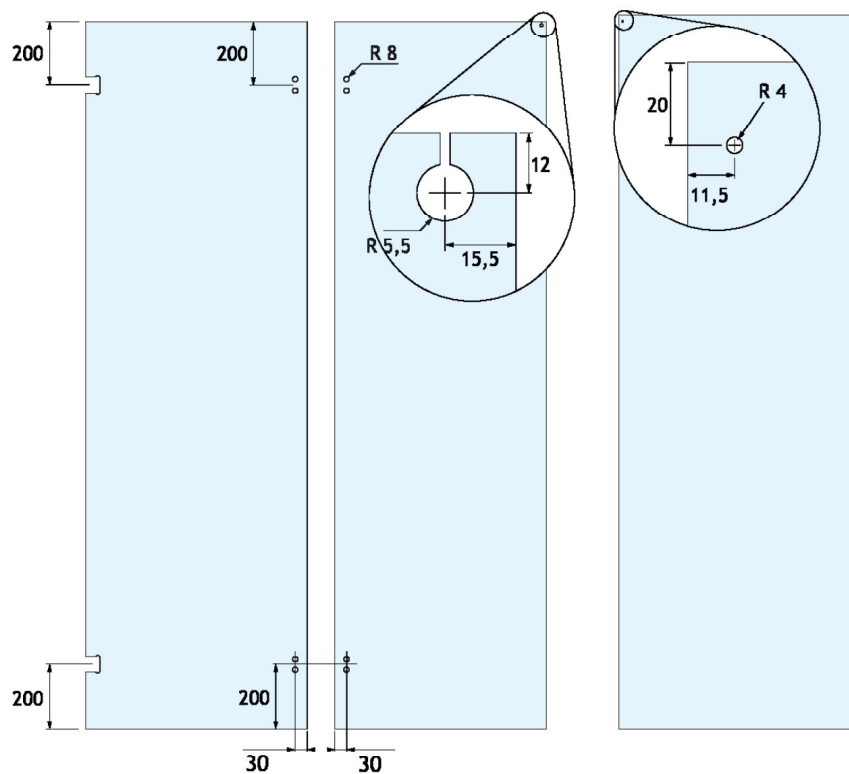
IPC07



2200 mm

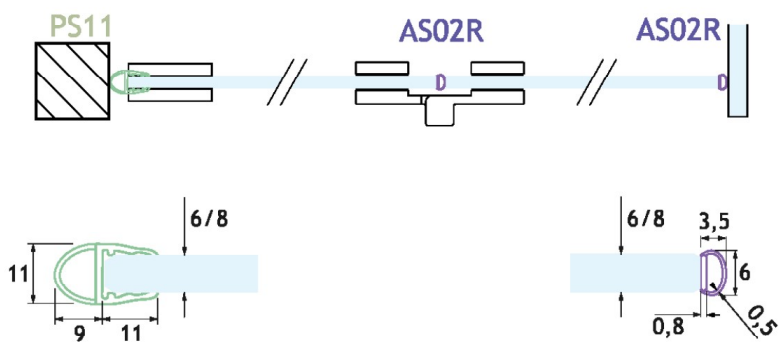
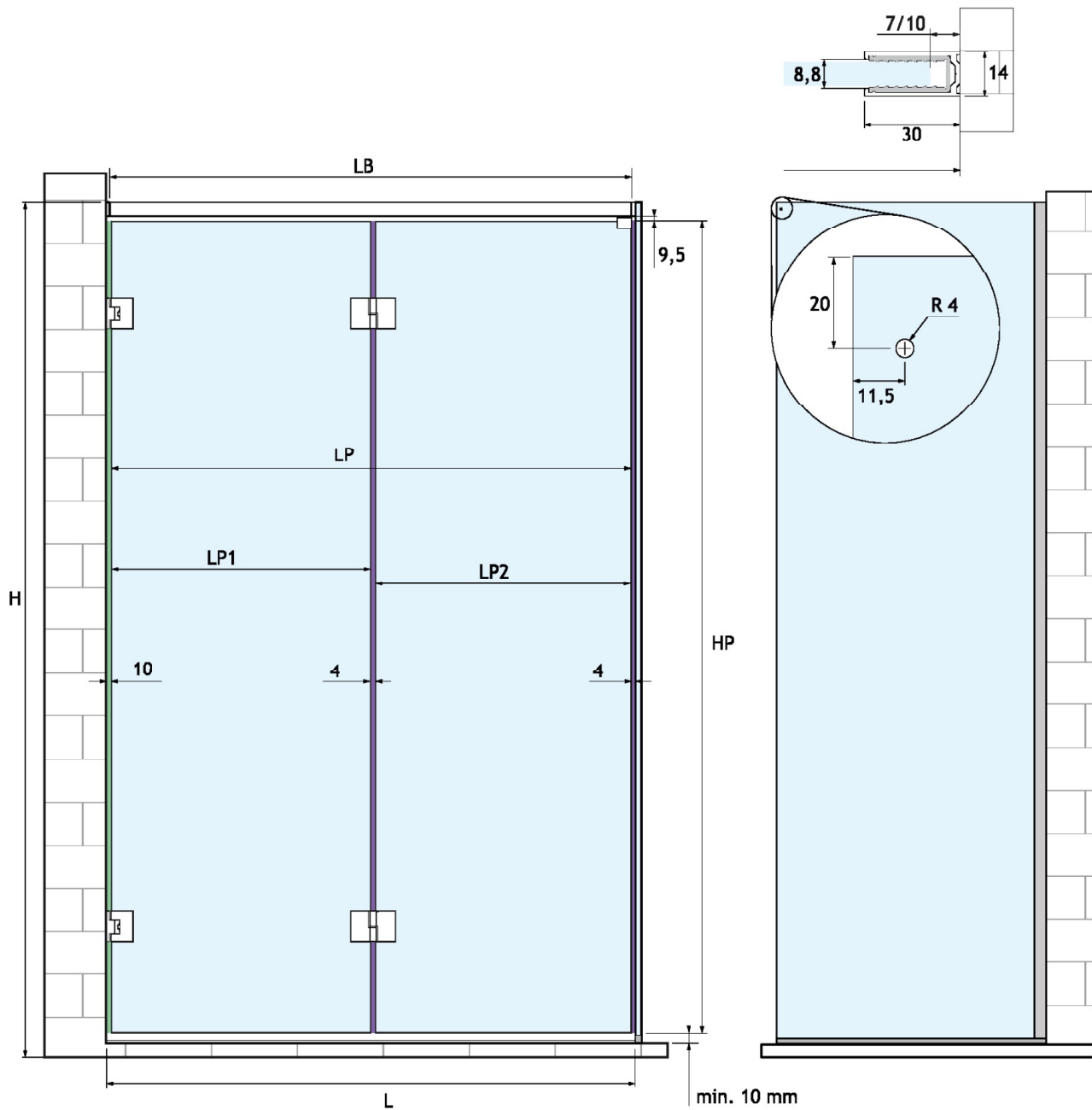


PLK02



PLK02

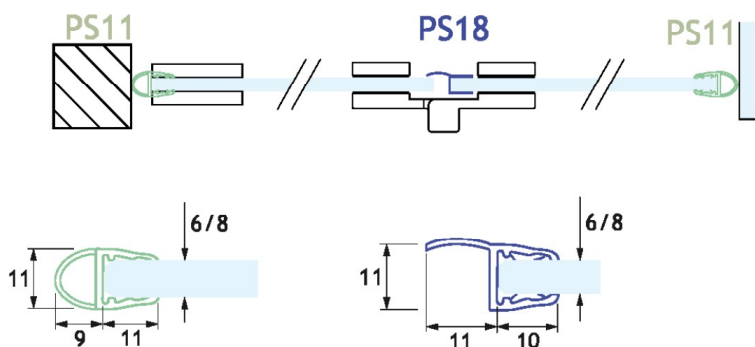
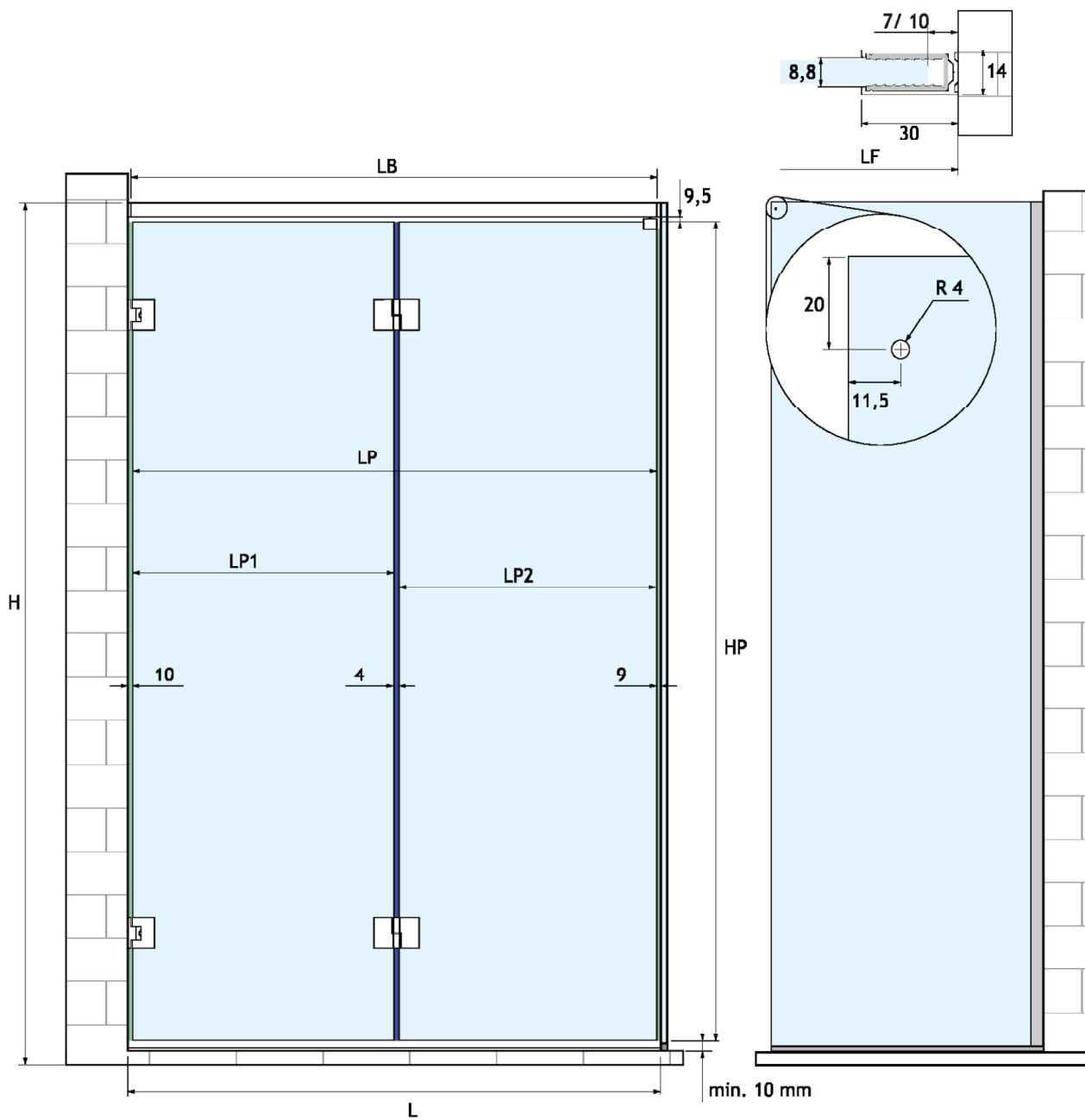
CON GUARNIZIONI PS11 E AS02R / WITH PS11 & AS02R SERIES SEALS



DIMENSIONAMENTO DELLA PORTA E DEL BINARIO CON AS02R
GLASS AND TRACK SIZING WITH AS02R
LP = L - 14 mm
LP1 = LP/2 - 7 mm
LP2 = LP/2 + 3 mm
HP = H - 50,5 mm
LB = L - 15 mm

PLK02

CON GUARNIZIONI SERIE PS / WITH PS SERIES SEALS



DIMENSIONAMENTO DELLA PORTA E DEL BINARIO CON PS11
GLASS AND TRACK SIZING WITH PS11
LP = L - 19 mm
LP1 = LP/2 - 7 mm
LP2 = LP/2 + 3 mm
HP = H - 50,5 mm
LB = L - 15 mm

PBF-PLIO WIDE



Per le soluzioni più ampie proponiamo la versione PLIO-WIDE con vetro fisso, disponibile in kit completi per applicazioni in nicchia (PLKW01), e angolare con spalla in vetro (PLKW02)
Sono escluse solo le guarnizioni serie PS o AS02R e la maniglia BDHA01, da ordinare separatamente
Realizzato in lega di alluminio e ottone
Lunghezza delle barre mm 2000

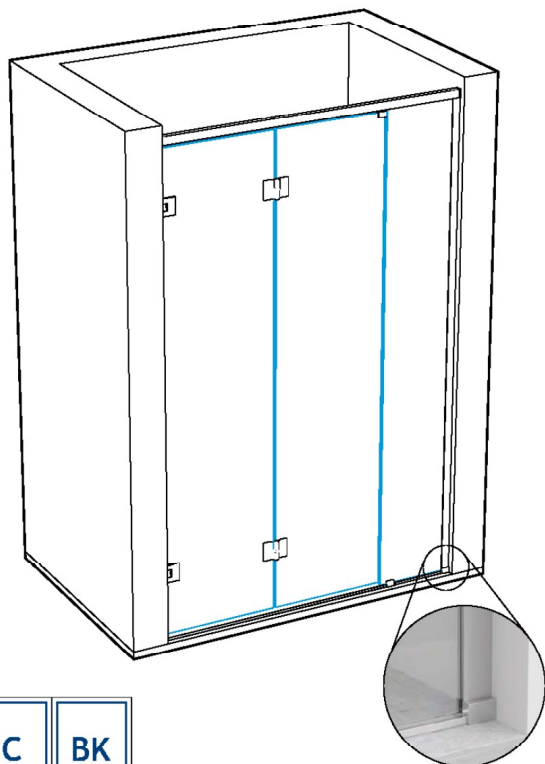
For bigger shower rooms we offer PLIO-WIDE version with fixed glass, available in complete sets for niche mounting (PLKW01), and corner with side glass (PLKW02)
PS series or AS02R seals and BDHA01 handles are not included and must be ordered separately
Brass and aluminium alloy manufacturing
Bar lenght: 2000 mm



PLKW01-DX/PLKW01-SX

Consigliato
Recommended

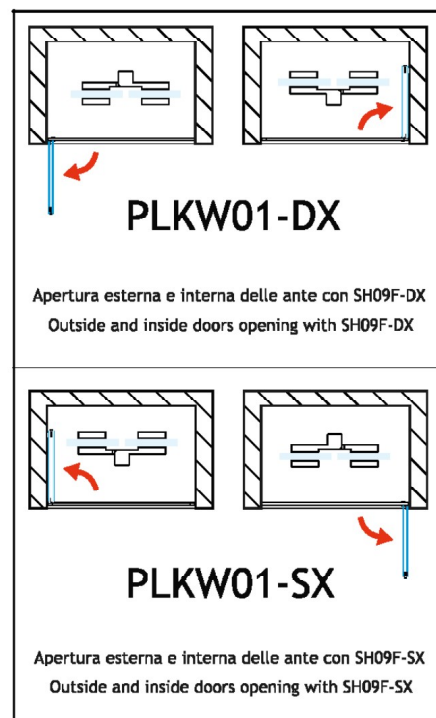
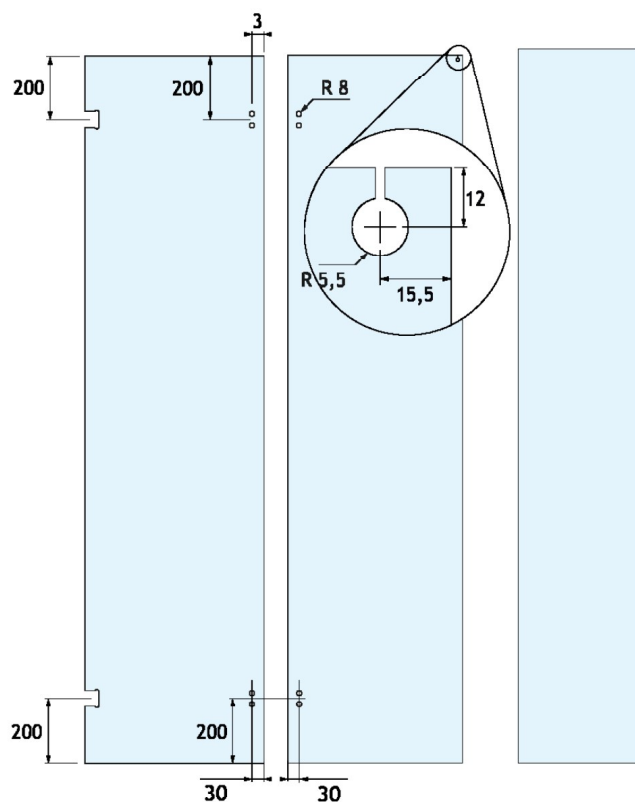
BDHA01

 8	 MAX 1900	 MAX KG 60	C	BK
---	---	---	---	----

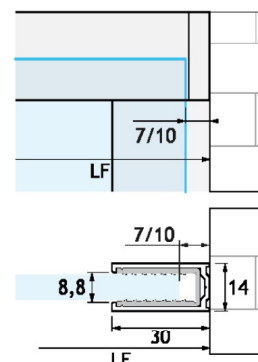
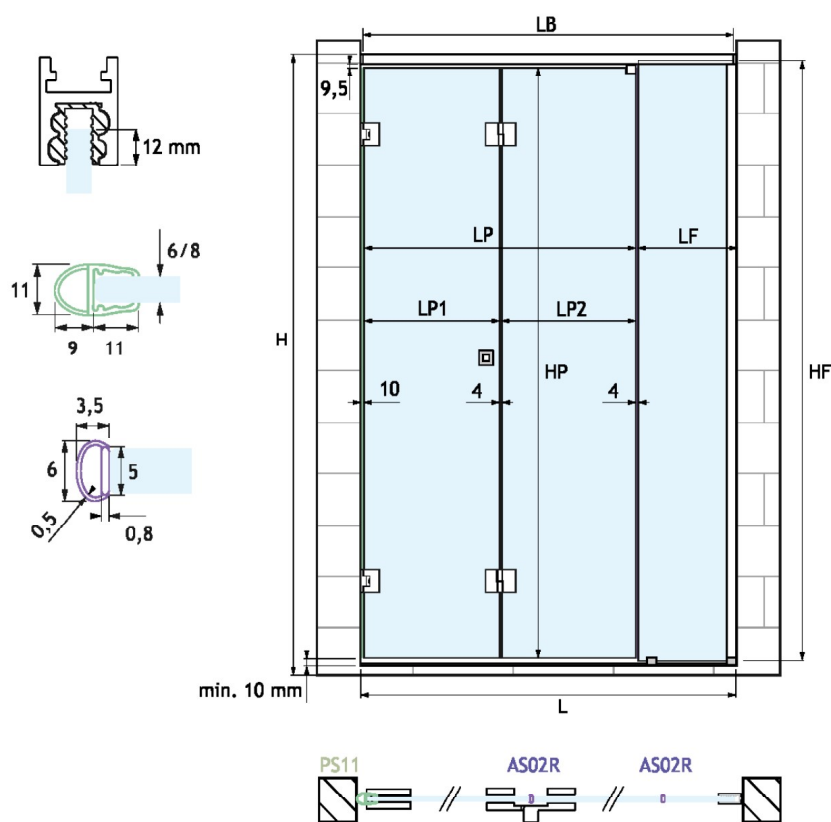
Compreso Included	
PBFR01  2000 mm	PBF01  x 1
CQR02  x 2	SH09F  x 2
PBF04  x 2	IPC07  2200 mm
IPD02  2000 mm	BRT01  x 2
PBFG01  1000 mm	

PLKW01



PLKW01

CON GUARNIZIONI PS11 E AS02R / WITH PS11 & AS02R SERIES SEALS



DIMENSIONAMENTO DELLA PORTA E DEL BINARIO CON AS02R

GLASS AND TRACK SIZING WITH AS02R

$LP = L - LF - 14 \text{ mm}$

$LP1 = LP/2 - 7 \text{ mm}$

$LP2 = LP/2 + 3 \text{ mm}$

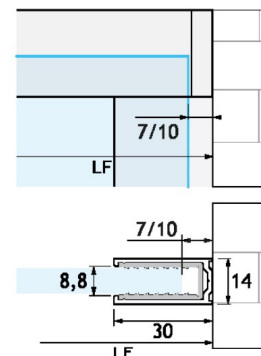
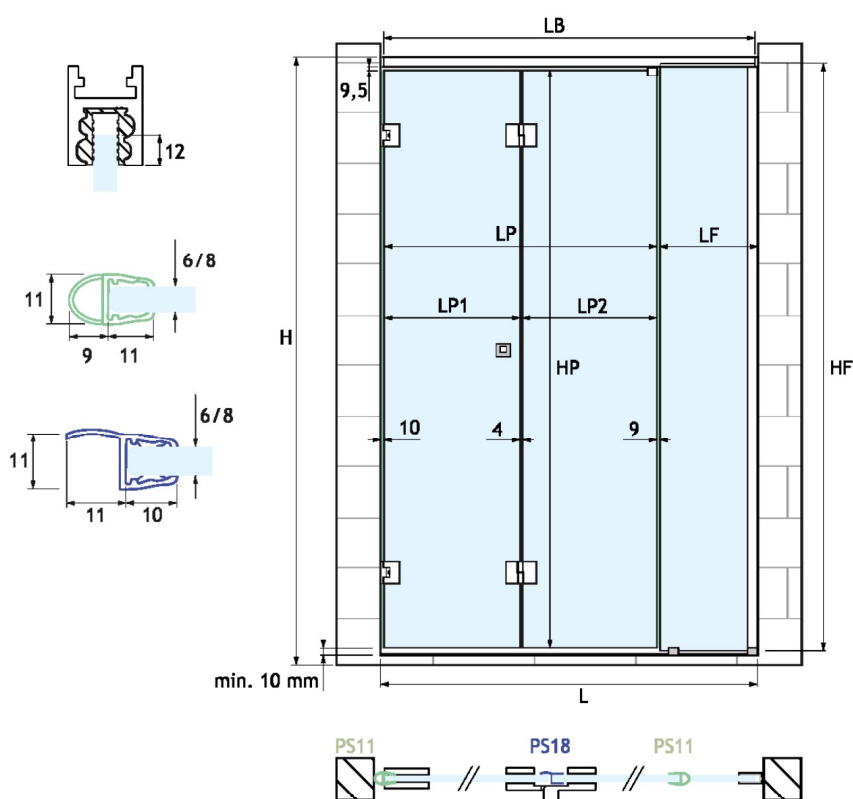
$HP = H - 50,5 \text{ mm}$

$LB = L - 15 \text{ mm}$

$HF = H - 27 \text{ mm}$

PLKW01

CON GUARNIZIONI SERIE PS / WITH PS SERIES SEALS



DIMENSIONAMENTO DELLA PORTA E DEL BINARIO CON AS02R

GLASS AND TRACK SIZING WITH AS02R

$LP = L - LF - 19 \text{ mm}$

$LP1 = LP/2 - 7 \text{ mm}$

$LP2 = LP/2 + 3 \text{ mm}$

$HP = H - 50,5 \text{ mm}$

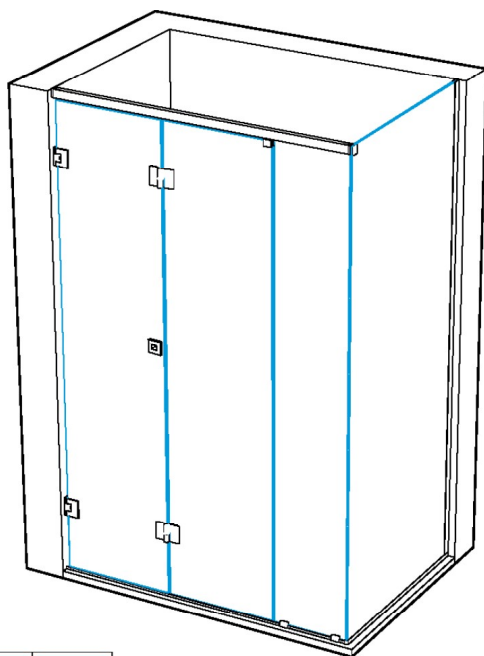
$LB = L - 15 \text{ mm}$

$HF = H - 27 \text{ mm}$

PLKW02-DX/PLKW02-SX

**Consigliato
 Recommended**

BDHA01

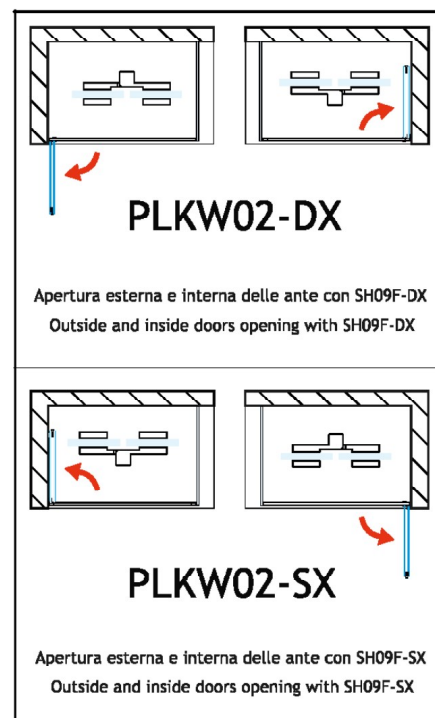
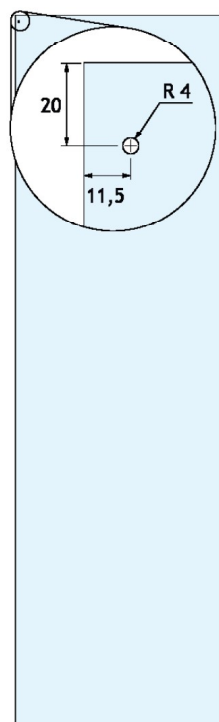
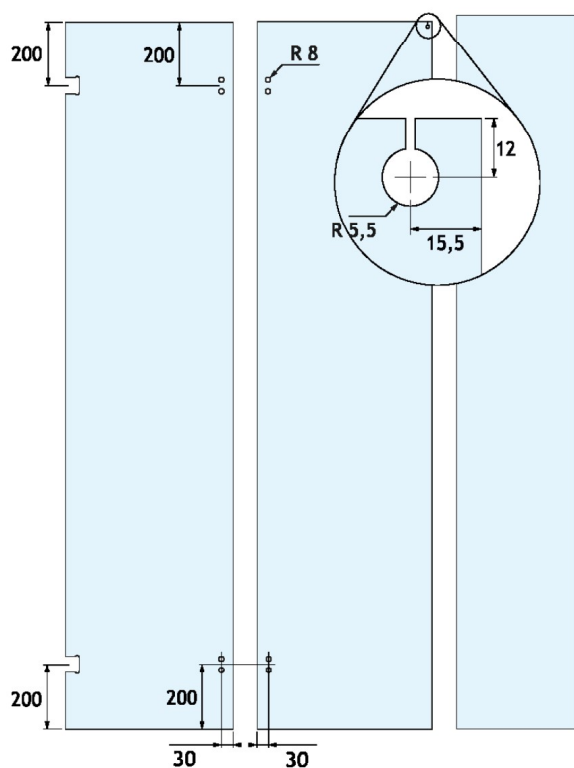


**Compreso
 Included**

<p>PBFR01</p>  <p>2000 mm</p>	<p>PBF01</p>  <p>x 1</p>
<p>CQR02</p>  <p>x 2</p>	<p>SH09F</p>  <p>x 2</p>
<p>PBF04</p>  <p>x 2</p>	<p>PBF04-V</p>  <p>x 1</p>
<p>IPD01</p>  <p>1000 mm</p>	<p>IPD02</p>  <p>2000 mm</p>
<p>BRT01</p>  <p>x 2</p>	<p>PBFG01</p>  <p>1000 mm</p>
<p>IPC07</p>  <p>2200 mm</p>	

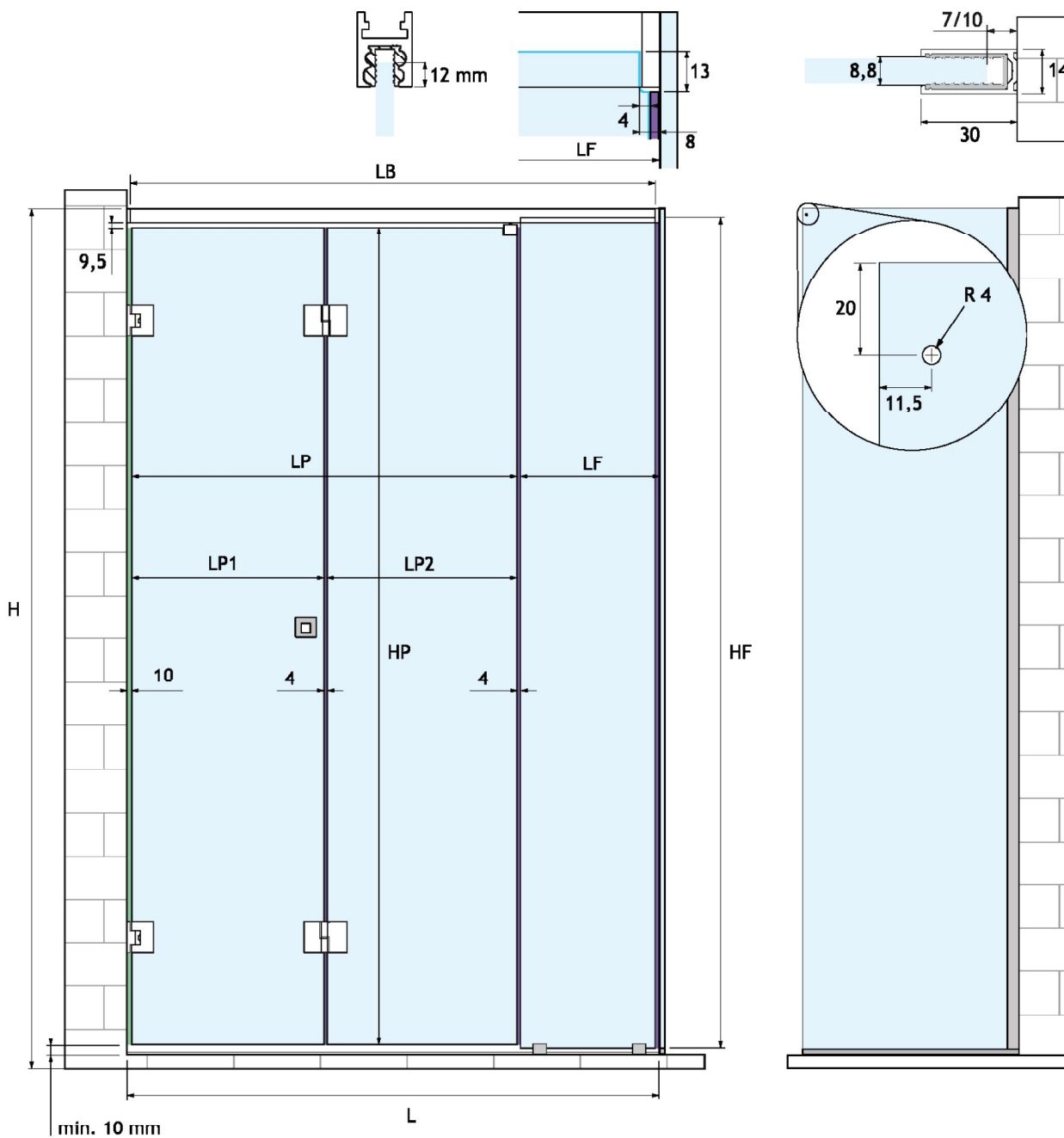


PLKW02



PLKW02

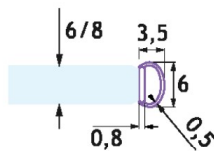
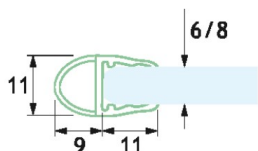
CON GUARNIZIONI PS11 E AS02R / WITH PS11 & AS02R SERIES SEALS



PS11

AS02R

AS02R



**DIMENSIONAMENTO DELLA PORTA E DEL
BINARIO CON AS02R**

GLASS AND TRACK SIZING WITH AS02R

$LP = L - LF - 14 \text{ mm}$

$LP1 = LP/2 - 7 \text{ mm}$

$LP2 = LP/2 + 3 \text{ mm}$

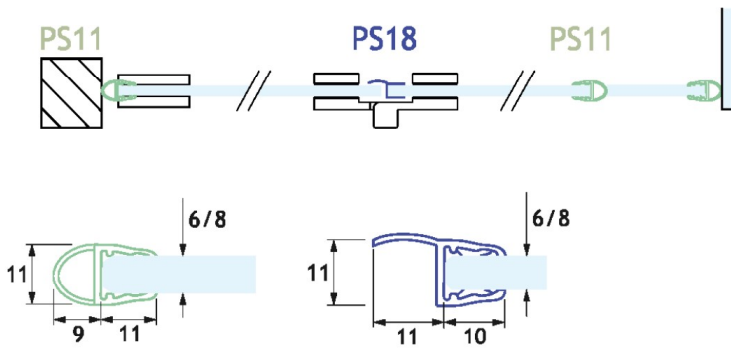
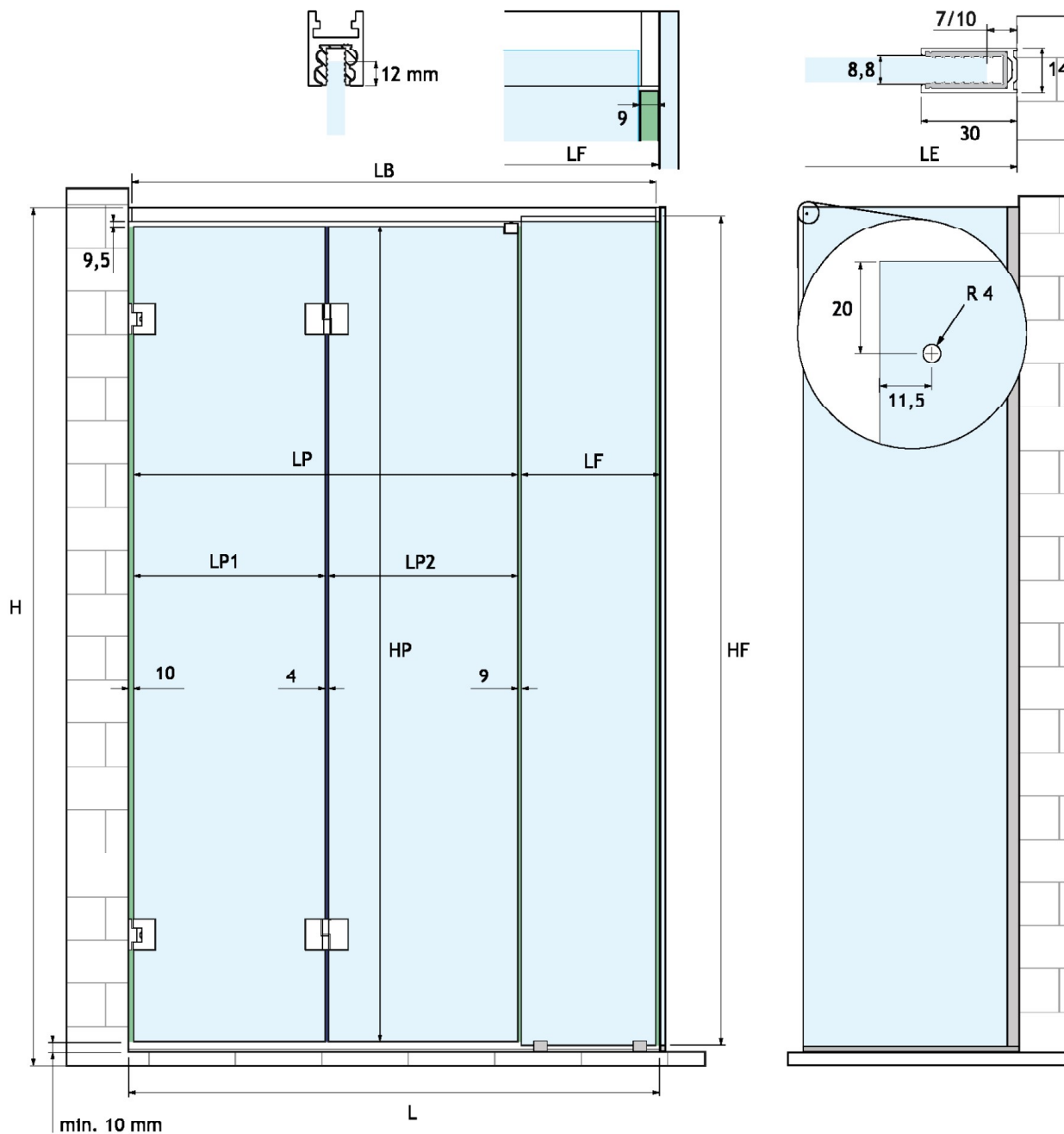
$HP = H - 50,5 \text{ mm}$

$LB = L - 15 \text{ mm}$

$HF = H - 27 \text{ mm}$

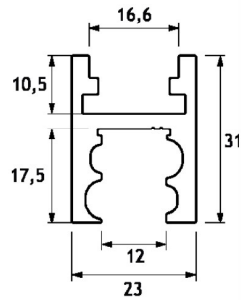
PLKW02

CON GUARNIZIONI SERIE PS / WITH PS SERIES SEALS



DIMENSIONAMENTO DELLA PORTA E DEL BINARIO CON AS02R GLASS AND TRACK SIZING WITH AS02R
$LP = L - LF - 19 \text{ mm}$
$LP1 = LP/2 - 7 \text{ mm}$
$LP2 = LP/2 + 3 \text{ mm}$
$HP = H - 50,5 \text{ mm}$
$LB = L - 15 \text{ mm}$
$HF = H - 27 \text{ mm}$

PBFR01

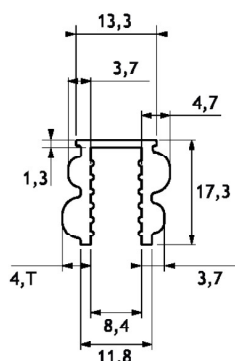


PBF-PLIO profilo principale per chiusure doccia a libro
Predisposto con alloggiamento per vetro fisso
Estruso in lega di alluminio
Lunghezza delle barre mm 1500-2000

PBF-PLIO main profile for book opening shower rooms
Arranged with fixed glass slot
Extruded aluminium alloy
Bar lenght: 1500-2000 mm



PBFG01

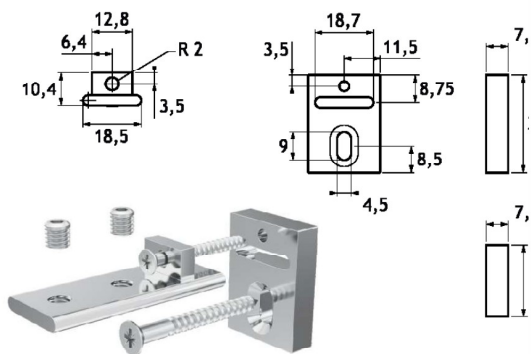


PBF-PLIO guarnizione in PVC trasparente per PBF01
Si utilizza per l'alloggiamento del vetro fisso e come
fincorsa del carrello PBF01
Venduta a metro

PBF-PLIO transparent PVC seal for PBF01
It is used to fasten a side glass and as a stop for PBF01
carriage
Sold by the meter

--	--	--

PBF04

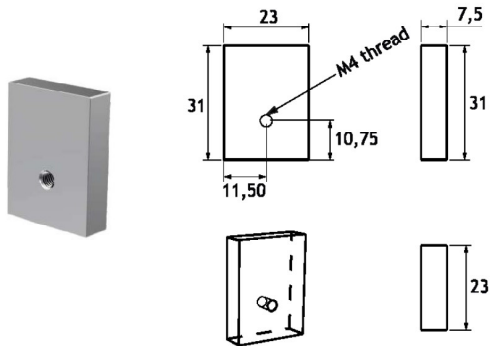


PBF-PLIO terminale regolabile per fissaggio a parete del profilo PBFR
Si utilizza anche abbinato a PBF04-V per ottenere il fissaggio a vetro
Completo di viti di fissaggio
Realizzato in alluminio e ottone

PBF-PLIO adjustable bracket for PBFR01 wall mounting
Use with PBF04-V in order to get the glass fixing
Fixing screws included
Aluminium and brass manufacturing

			BA	BX
--	--	--	----	----

PBF04-V



PBF-PLIO coperchio terminale per fissaggio a vetro del profilo
PBF01, reversibile dx/sx
Si utilizza abbinato a PBF04
Completo di vite di fissaggio
Realizzato in alluminio

PBF-PLIO end cap for glass fixing of PBF01 main profile,
left/right reversible
To use in combination with PBF04
Fixing screws included
Aluminium alloy manufacturing



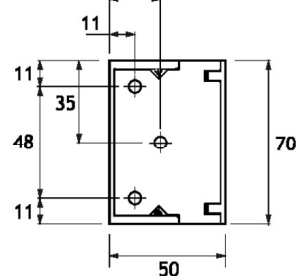
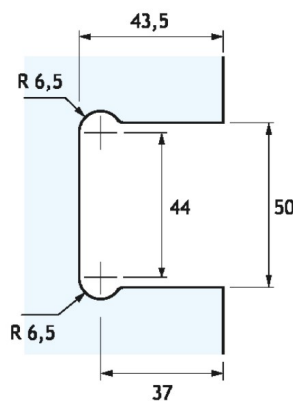
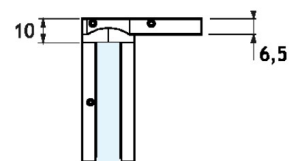
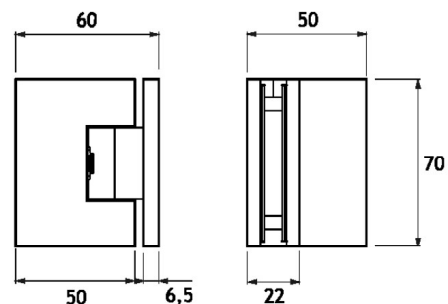
CQR02

BREVETTATA / PATENTED



Cerniera a scatto con regolazione angolare
Versione vetro/muro, piastra laterale
Stop a 0° +90° -90°
Senza viti in vista
Realizzata in fusione di ottone

Angle adjustable snap hinge
Glass to wall version, side base plate
Stop at 0° +90° -90°
No screws at sight
Diecast brass manufacturing

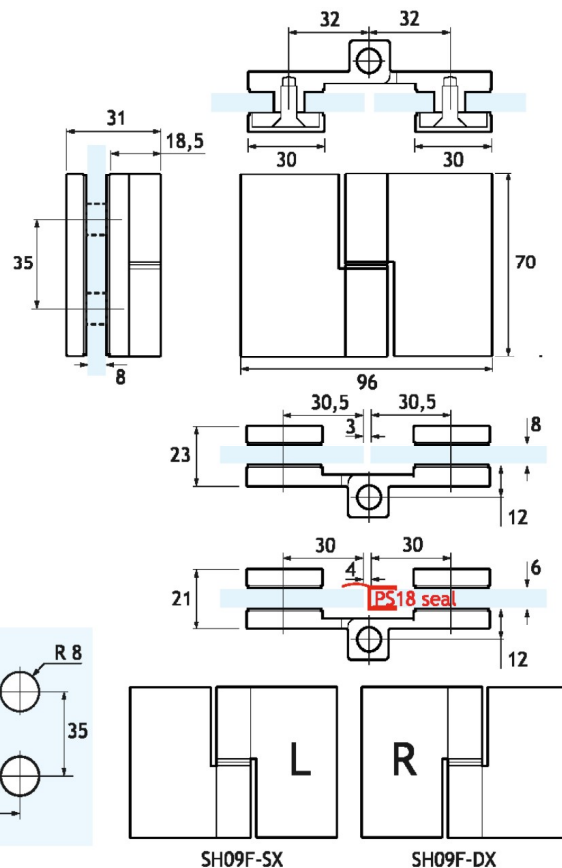
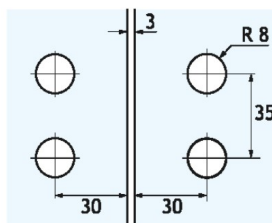


SH09F



Cerniera sfilabile senza viti a vista
Versione vetro/vetro 180°
Utilizzabile per apertura a tirare o a spingere
Consente l'uso di guarnizione in PVC continua
Disponibile in versione destra (cod. SH09F-DX) e sinistra (cod. SH09F-SX)
Realizzata in fusione di lega AC41A ad alta resistenza

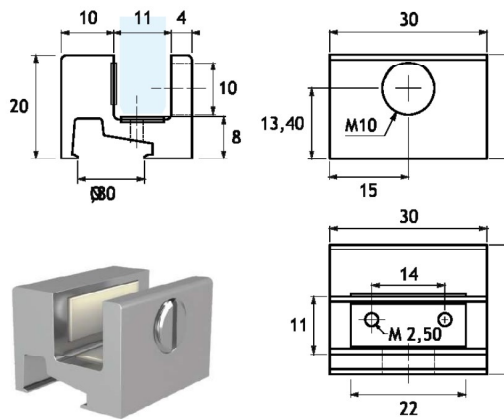
Slip off hinge without screws at sight
180° glass to glass version
Pull or push opening allowed
Fits continuous PVC seals
Right (code SH09F-DX) and left (code SH09F-SX) models available
Diecast high resistance AC41A alloy manufacturing



SH09F-SX

SH09F-DX

BRT01

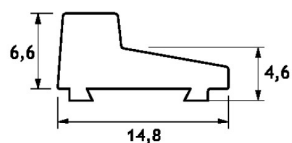


Morsetto per vetro fisso da utilizzarsi in abbinamento con IPD02
Non richiede foratura del vetro, può scorrere a piacere sul profilo
Realizzato in fusione di acciaio inox AISI 304

Side panel clamp to be used together IPD02
No glass cut-out required, it can freely slide on profile
Diecast AISI 304 Stainless steel manufacturing

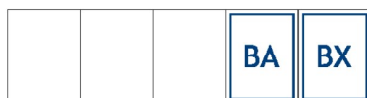


IPD02

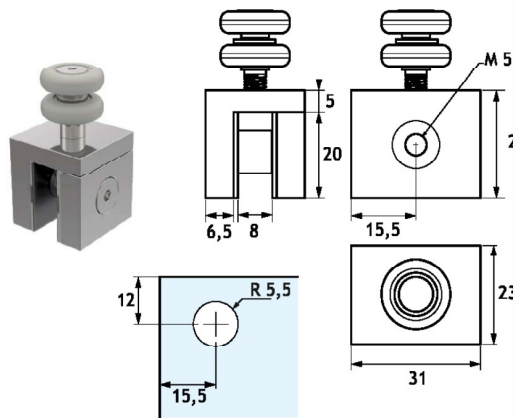


Profilo di contenimento sagomato
Da fissare con silicone strutturale o bi-adesivo resistente
all'acqua
Estruso in lega di alluminio
Lunghezza delle barre mm 2200

Low profile floor dam
Fixed with structural silicone or water-resistant self-
adhesive tape
Extruded aluminium alloy
Bar length: 2200 mm



PBF01

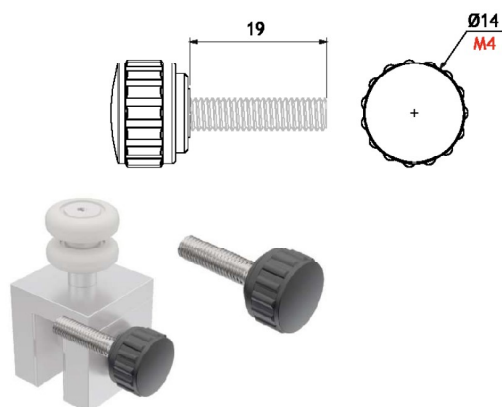


PBF-PLIO morsetto per vetro completo di carrello ad asse verticale
Movimento silenzioso su doppi cuscineti a sfera
Realizzato in alluminio

PBF-PLIO glass clamp complete with vertical axis carriage
Silent movement on double ball bearings
Aluminium manufacturing



PBF01SR



PBF-PLIO pomolo opzionale per PBF01
Consente l'apertura a mano del morsetto e conseguente
apertura di emergenza dell'anta
Vite in inox Aisi 304 e pomolo in plastica

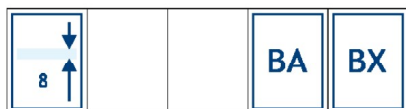
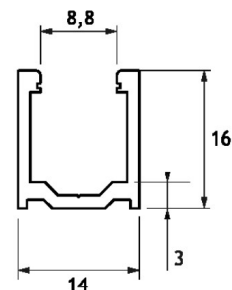
PBF-PLIO optional knob for PBF01
Allows manual opening of the clamp and consequent
emergency opening of the door
Aisi 304 stainless steel screw and plastic knob

--	--	--

IPD01

Canalina per fissaggio a pavimento del vetro laterale
Estruso in lega di alluminio
Lunghezza delle barre mm 1500-2200

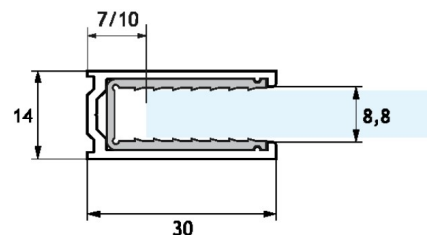
«U» profile for floor fixing of the side glass
Extruded aluminium alloy
Bar length: 1500-2200 mm



IPC07

Profilo fermavetro compensatore verticale per vetro fisso
Si utilizza senza silicone grazie alla guarnizione interna
Estruso in lega di alluminio
Lunghezza delle barre mm 2200

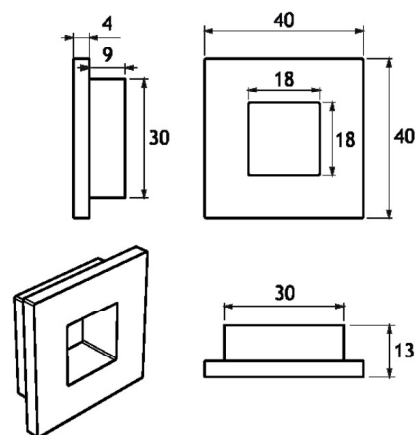
Compensating vertical profiles
Silicon free thanks to the incorporated seal
Extruded aluminium alloy
Bar length: 2200 mm



BDHA01

Coppia di maniglie autoadesive per box doccia a libro
Speciale adesivo 3M VHB ® ad alta resistenza
Realizzata in fusione di acciaio inox Aisi 304
Pulizia del vetro con alcool isopropilico consigliata prima
dell'applicazione

Pair of self-adhesive handles for book opening shower rooms
Special high resistance 3M VHB ® tape
Diecast Aisi 304 stainless steel manufacturing
Glass cleaning with isopropyl alcohol is recommended before
application

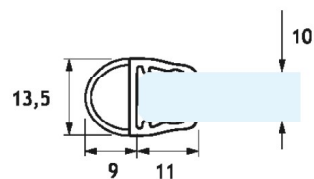
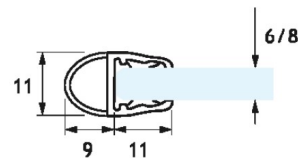


			BK	PSS
--	--	--	----	-----

PS11

Guarnizione a palloncino
Realizzata in PVC trasparente
Lunghezza barre mm 2200

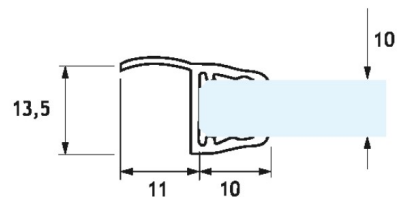
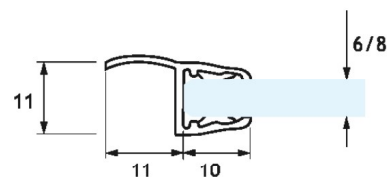
Ball seal
Transparent PVC manufacturing
Bar length: 2200 mm



PS18

Guarnizione con aletta morbida
Realizzata in PVC trasparente
Lunghezza barre mm 2200

Soft lip seal
Transparent PVC manufacturing
Bar length: 2200 mm



AS02R

Guarnizione a palloncino adesiva

Speciale polimero ad alta resistenza anti invecchiamento
Adesivo 3M resistente ad acqua, agenti atmosferici, calcare,
calore, raggi solari e acidi
Venduta al metro lineare

Adhesive ball seal

Special high resistance anti-aging polymer
Water, weathering agents, limestone, heat, sunlight, acid
resistant 3M adhesive
Sold by the meter

